

**PRÄZISE. BEWÄHRT. ZUVERLÄSSIG.**

# IBC-Logistik nach Maß





## SICHER UND EFFIZIENT

# Ihre Ziele sind unser Antrieb

Das internationale Logistikunternehmen HOYER gehört zu den Weltmarktführern von flüssigen Transporten auf Straße, Schiene und See. Wohin auch immer es geht, HOYER bringt chemische Produkte, Lebensmittel, Gas und Mineralöl in Tankcontainern, Tankaufliegern, Flexitanks oder Intermediate Bulk Containern (IBC) sicher und effizient ans Ziel.

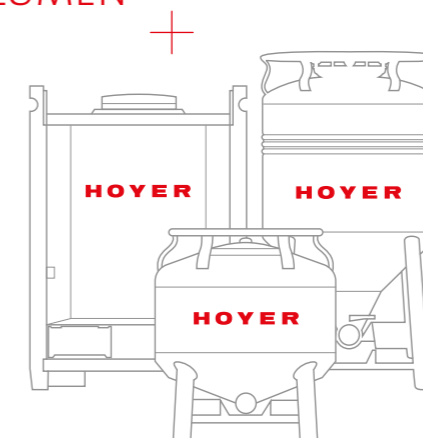
Zudem verfügt HOYER über zahlreiche Logistikanlagen mit Depots, Reinigungen und Werkstätten. 115 Vertretungen und über 6.000 Mitarbeiterinnen und Mitarbeiter auf der ganzen Welt garantieren einen zuverlässigen und reibungslosen Transportablauf. HOYER ist in Business Units organisiert, die eine Vielzahl an Produkt- und Servicebereichen abdecken und somit immer die optimale Logistikhilfe bereitstellen.

### INDIVIDUELLE IBC-LÖSUNGEN

IBC sind für Transporte von flüssigen Produkten eine ideale Alternative zwischen Fass und Tankzug. Das IBC-Angebot von HOYER beinhaltet das Fleetmanagement, die Vermietung, den Transport, die Reinigung sowie die Wartung und Reparatur. Dabei stellt HOYER alle Services einzeln bereit oder kombiniert sie – unter Ausnutzung eines europäischen Netzwerks, umfassender Kommunikations-

systeme und einer leistungsfähigen Infrastruktur – zu individuellen Dienstleistungspaketen. Die Flotte besteht überwiegend aus standardisierten IBC-Typen, wobei auch eine Vielzahl individueller Kleincontainer mit dem nötigen Zubehör bereitgehalten wird. Die IBC haben ein Volumen von 500 bis 1.100 Litern und sind in verschiedenen Edelstahlqualitäten sowie mit Gefahrgutzulassung erhältlich.

VON 500  
BIS 1.100 LITER  
VOLUMEN



**UNSERE LEISTUNGEN VON IHNEN KOMBINIERT**  
Nicht nur für die eigenen IBC, sondern auch für die der Kunden bietet HOYER umfassende Serviceleistungen an. Fleetmanagement, Vermietung, Transport, Reinigung, Wartung und Reparatur können – je nach Bedarf – einzeln oder kombiniert bis hin zum Full Service in Anspruch genommen werden. Mit individuellen IBC-Paketen bietet HOYER ein Höchstmaß an Flexibilität. Die Basis dafür bilden sowohl das weitverzweigte Netzwerk als auch die stetig wachsende IBC-Flotte. HOYER übernimmt die termingerechte Planung der IBC-Kapazitäten, die sorgfältige Reinigung und Wartung oder eine komplexe Transportlogistik – so können sich die Unternehmen der Chemie- und Lebensmittelindustrie voll auf ihr Kerngeschäft konzentrieren.



## HÖCHSTMASS AN FLEXIBILITÄT

# Unsere Leistungen



### FLEETMANAGEMENT

HOYER übernimmt sowohl das operative als auch das strategische Behältermanagement: von der Bestandsführung und Bedarfsermittlung über die Containersteuerung und -überwachung bis hin zum technischen Management. Speziell darauf ausgelegte IT-Systeme bilden die Behälterbestände und Warenströme innerhalb der Lieferkette auch unternehmensübergreifend transparent ab – mit deutlich erkennbaren Vorteilen.

- Verkürzung der Standzeiten
- Überblick über die IBC-Standorte
- Optimierung der Flottengröße
- Steigerung der Flexibilität



### VERMIETUNG

Die technische Weiterentwicklung der unternehmenseigenen IBC-Flotte steht bei HOYER im Vordergrund, um den vielfältigen und auch steigenden Anforderungen für den Transport und die Lagerung unterschiedlichster Güter gerecht zu werden. Entsprechend steht ein breites Spektrum verschiedener IBC-Typen aus Edelstahl mit dem nötigen Zubehör bereit. Neben beheizbaren Kleincontainern bietet HOYER beispielsweise auch aseptische IBC für den keimarmen Transport und die Lagerung von empfindlichen Produkten an.

- Vermietung diverser IBC-Typen und Druckbehälter
- Flexible Mietdauer – wenige Tage bis mehrere Jahre
- Behälter mit Gefahrgutzulassung erhältlich
- Volumina von 500 bis 1.100 Litern
- Unterschiedliche Edelstahlqualitäten
- Rührwerke als Zusatzequipment



### TRANSPORT

Beim Transport sensibler und hochwertiger Produkte im IBC kommt es auf einen sorgfältigen Umgang von der Be- bis zur Entladung an. HOYER hält hohe Standards ein und greift auf ein in Jahrzehnten erworbenes Know-how zurück. Ziel ist es, Behälterströme optimal und bedarfsgerecht zu steuern. Dabei liegt das Hauptaugenmerk auf einer effizienten Logistik.

- Weltweite Durchführung
- Wettbewerbsfähige Frachtraten
- Rückhol-Logistik
- Zuverlässige Abwicklung



### REINIGUNG

Die Reinigung der IBC erfolgt produktspezifisch. SQAS-auditierte Reinigungsanlagen auf der ganzen Welt und hervorragend geschulte Mitarbeiterinnen und Mitarbeiter sichern die hohen Hygienestandards und sind Garant für saubere Behälter. Die Reinigung wird sowohl für HOYER- als auch für kundeneigene IBC angeboten.

- Produktspezifische Reinigung inklusive Zertifikate
- Einheitliche Standards der Reinigungsprozesse
- Auf Wunsch Tests zur Bestimmung der Keimfreiheit
- Umweltgerechte Entsorgung von Restprodukten



### WARTUNG & REPARATUR

Für die technischen Dienstleistungen bietet HOYER ein leistungsfähiges Service-Netzwerk weltweit an. Alle Depots arbeiten gemäß den Vorschriften der Zulassungsbehörden für IBC und setzen die hohen Qualitätsstandards der HOYER-Gruppe um. Alle Services werden auch für kundeneigene Behälter angeboten.

- Gesetzlich vorgeschriebene Wiederholungsprüfungen
- Prüfungen elektrischer Elemente zur Unfallverhütung
- Technischer Support an den Depots und vor Ort
- Instandhaltung und Modifizierung von IBC

## MIT NACHHALTIGER EXPERTISE

# Unser Einsatz für Ihren Erfolg

Unsere IBC-Logistik leistet mehr: zum Beispiel den sicheren Transport anspruchsvoller flüssiger Güter und die langjährige Gefahrgutexpertise, die wir mit höchsten Anforderungen an klima- und umweltschonende Logistiklösungen verbinden. Profitieren Sie von der Zuverlässigkeit und Leistungsstärke eines international führenden Logistikanbieters. Nutzen Sie unser großes Angebot an schnell verfügbaren und wiederverwendbaren IBC aus beständigem Edelstahl, um Ihr Geschäft voranzubringen.

- Weltweites Netzwerk mit qualifiziertem Service vor Ort
- Maßgeschneidertes Fleetmanagement zur Steigerung der Flexibilität und Effizienz
- Vielfältiges Equipment für individuelle Produktanforderungen
- Technische Expertise und individuelle Beratung
- Langjährige Erfahrung im IBC-Management

## WELTWEITE PRÄSENZ

# Internationale Standorte

### DEUTSCHLAND

HOYER GmbH  
Internationale Fachspedition  
Head Office  
Wendenstraße 414–424  
20537 Hamburg | Deutschland  
Telefon +49 40 21044 0

### FRANKREICH

HOYER France S.A.S. (Rouen)  
5, Boulevard du Midi  
76107 Rouen Cedex 1 | Frankreich  
Telefon +33 2 32 81 63 10

### GROSSBRITANNIEN

HOYER UK Ltd.  
517 Leeds Road  
HD2 1YJ Huddersfield | Großbritannien  
Telefon +44 1484 548 221

### ITALIEN

HOYER Italia S.r.l.  
Via Dogana, 2  
21052 Busto Arsizio (Varese) | Italien  
Telefon +39 0331 38 55 11

### NIEDERLANDE

HOYER Nederland B.V.  
Oude Maasweg 50  
3197 KJ Botlek RT | Niederlande  
Telefon +31 10 2953 333

### POLEN

HOYER Polska Sp. z o.o.  
ul. Rozdzienska 41  
40-382 Katowice | Polen  
Telefon +48 32 786 180 0

### CHINA

Multilog Industry (Shanghai) Co., Ltd.  
10/F 01, Finance Square  
333 Jiu Jiang Road  
Shanghai | P. R. China, 200001  
Telefon +86 21 6351 9641

### USA

HOYER Global (USA), Inc.  
2100 Space Park Drive, Suite 200  
Houston, TX 77058 | USA  
Telefon + 1 281 436 1121